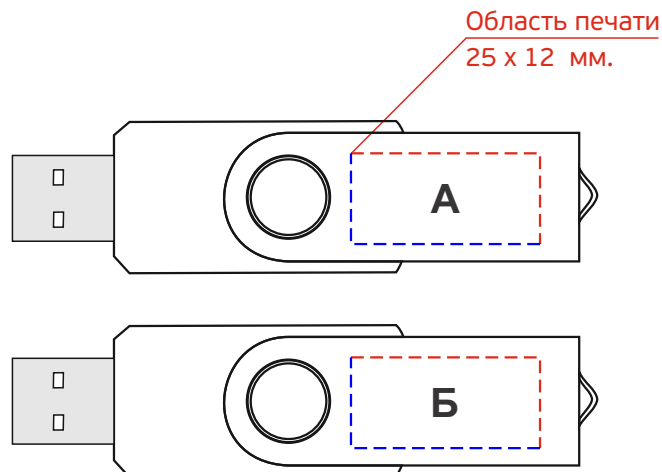


# Флешка TWIST WOOD 4013

## Способ нанесения:

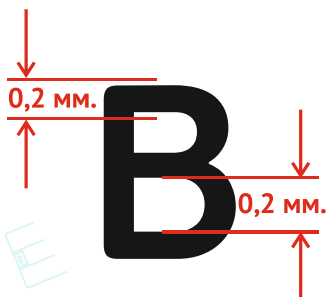
**УФ печать**

**Лазерная гравировка**



## Технологическое требование к макету:

- Толщина линий и свободное пространство между ними не менее 0,2 мм.



### УФ печать

- Макет должен быть в цветовом режиме CMYK.
- Разрешение растровых изображений должно быть не менее 300 DPI
- Не возможна печать полупрозрачных градиентов и эффекта линз

### Лазерная гравировка

- Цвет получаемого текста или изображения зависит исключительно от особенностей материала и глубины гравировки.